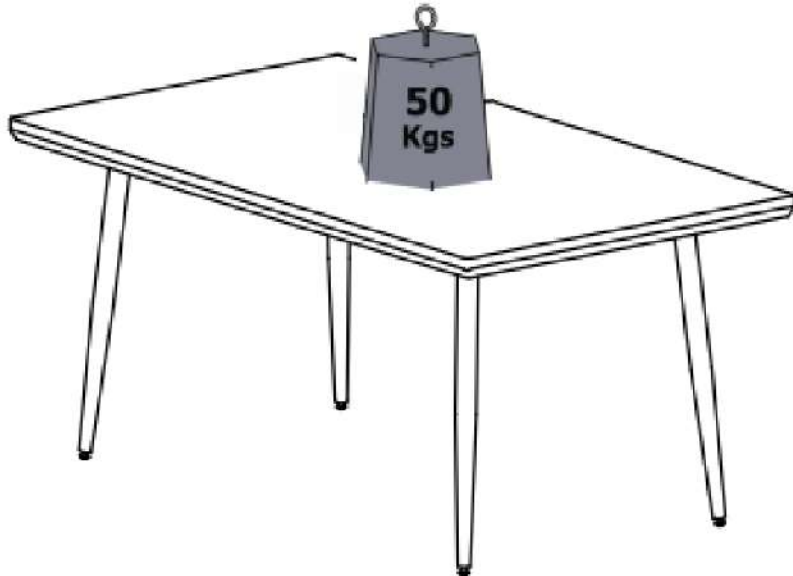


YORI MEJA MAKAN

Informasi Produk



Peringatan Produk

1. Beban pada ilustrasi di bagian INFORMASI PRODUK adalah beban dalam keadaan statik dengan distribusi merata pada semua permukaan.
2. Jangan menitik beratkan beban pada satu sisi saja.
3. Pindahkan produk ini dengan cara mengangkat, jangan didorong karena dapat merusak bagian kaki.
4. Bila terkena cairan, langsung dibersihkan dengan menggunakan kain yang lembut.
5. Permukaan produk tidak boleh terkena cairan kimia. contoh : thinner, cat kuku.
6. Membersihkan produk cukup dengan kain kering, namun bila diperlukan dapat menggunakan kain lembab bukan basah.
7. Jangan melakukan gerakan-gerakan ekstrem di atas produk (seperti melompat)
8. Bila anda mau bergeser, jangan memindahkan produk saat anda masih duduk di atasnya
9. Pastikan kaki sudah terpasang dengan baik sebelum digunakan, mur sudah terpasang hingga kepala mur sudah erat.

YORI MEJA MAKAN



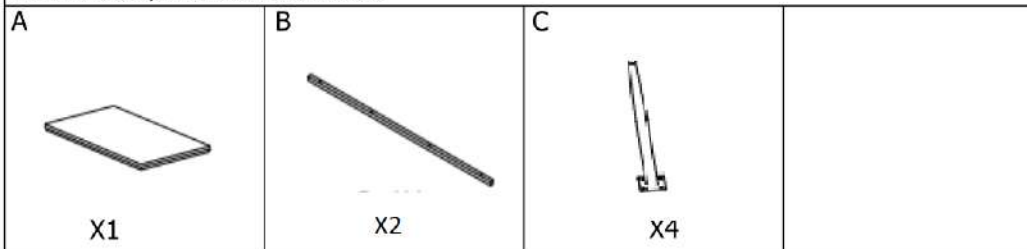
30 MENIT



01 ORANG

PARTS AND HARDWARE

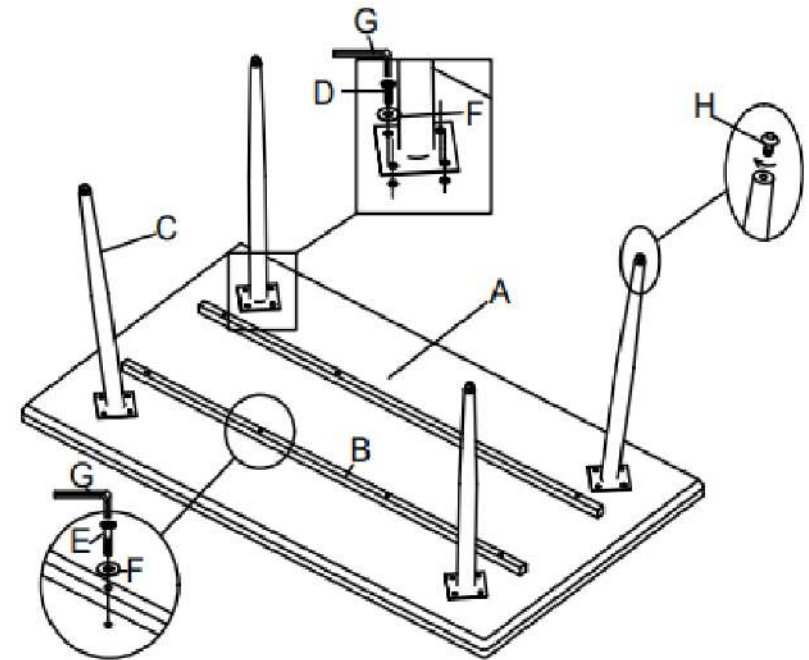
Note: Individual parts are not shown to scale



COMPONENT

Note: Individual parts are not shown to scale

D 16X	
E 8X	
F 24X	
G 1X	
H 4X	



Achtung
Caution
Attention
Atencion

